

# Handbuch 8-fach Infrarot Stoppstellen Baustein

22.Dezember 2005

## 8-fach DCC-Decoder für Infrarot Stoppstellen

Mit diesem Decoder können in Verbindung mit der Abstandssteuerung vom DC-CAR bis zu acht Stoppstellen eingerichtet werden.

Alles was für eine Stoppstelle benötigt wird, ist eine Infrarot LED. Die Stoppspulen und die dafür notwendigen Decoder zur Ansteuerung werden nicht mehr benötigt. Die Infrarot LED wird neben/über der Straße so platziert, dass die Autos an der gewünschten Stelle halten. Auf jeden Fall muss die Infrarot LED so ausgerichtet sein, dass die heranfahrenden Fahrzeuge diese „sehen“ können. Auf gerader Straße fängt das Fahrzeug auf ca. 8 cm Entfernung vor der Stoppstelle zu bremsen an und bleibt dann ca. 4-5 cm vor der Stoppstelle stehen.

Alle nachfolgenden Fahrzeuge bleiben natürlich auch stehen wenn sie in den Bereich der Abstandssteuerung des haltenden Fahrzeugs kommen. Dadurch bildet sich an einer Ampel eine Fahrzeugkolonne. Bei Freigabe der Stoppstelle fährt das vorderste Auto wieder los. Sobald der Sicherheitsabstand vorhanden ist, fährt das nächste Auto los usw.

Die Stoppstellen können an Kreuzungen, Ampeln, Bahnübergängen, Fußgängerüberwegen usw. eingesetzt werden.

Wird die Stoppstelle als Parkplatz verwendet, so ist zu beachten, dass das Fahrzeug immer noch Strom für die Elektronik verbraucht.

Geeignete Maßnahmen zum Dauerhalt eines Fahrzeuges mit Abstandssteuerung wird im entsprechenden Handbuch beschrieben.

**Nach dem Einschalten sind alle Stoppstel-**

**len aktiv.**

Der Decoder verwendet das DCC Protokoll und ist somit an jede geeignete Digitalzentrale anschließbar. Die Ansteuerung ist dieselbe wie für einen handelsüblichen Magnetartikeldecoder. **Siehe Adressen Belegung auf Seite 4.**

Der Decoder sollte an einen separaten Trafo angeschlossen werden, damit die Digitalzentrale nicht mit dem Strom des Decoders belastet wird.

Ein Trafo mit 9-12 Volt Gleich- oder Wechselspannung und einer Leistung von 30-40 VA ist völlig ausreichend.

Eine Spannung von 9 Volt ist vorzuziehen und auch ausreichend. Dadurch ist die Wärmeentwicklung des Decoders etwas geringer. Es können auch mehrere Decoder an einen Trafo mit mehr Leistung angeschlossen werden.

Auch Steckernetzteile mit entsprechender Leistung können verwendet werden.

**„Der Decoder kann auch ohne Digitalzentrale verwendet werden. In diesem Fall verwenden Sie ein Relais oder einen Schalter um die Infrarot LEDs EIN/AUS zu schalten“.**

Dazu wird die Verbindungsleitung vom Decoder zur LED aufgetrennt und der Schalter oder der Relais-Kontakt dazwischen geschaltet.

Decoder-Adresse über die Digitalzentrale einstellen 2

Gewährleistung und Sicherheitshinweis 3

Virtuelle Adressen Belegung am Beispiel der Intellibox 4

Anschlussplan mit einzelnen LEDs an jedem Ausgang 5

Anschlussplan mit zwei LEDs an jedem Ausgang 6

## Lieferumfang

Decoder als Bausatz oder Fertigmodul

Dieses Handbuch auf der CD als PDF

## Decoder-Adresse über die Digitalzentrale einstellen

Der Decoder ist bei der Auslieferung auf die Adressen 1- 8 eingestellt.

Zum Einstellen der Adresse verbinden Sie den Decoder mit dem Digitalsignal und schalten Sie die Spannung für den Decoder ein.

Schalten Sie die Digitalzentrale ein.

Drücken Sie am Decoder die Programmier-Taste. Die rote LED blinkt langsam.

Betätigen Sie jetzt die Taste an der Digitalzentrale für einen der Magnetartikel, den Sie mit dem Decoder schalten wollen.

Der Decoder übernimmt jetzt automatisch die Adresse und speichert sie.

Dass die Adresse übernommen wurde, wird durch ein schnelleres blinken der roten LED angezeigt.

Drücken Sie nochmals die Taste am Decoder um den Einlernvorgang abzuschließen. Die rote LED geht aus.

Testen Sie jetzt aus, ob die einzelnen Stoppstellen auf die Befehle der Zentrale reagieren.

Da das Infrarotlicht nicht sichtbar ist, können Sie an der LED nicht sehen ob diese auch wirklich funktioniert. Um zu testen ob die Stoppstelle auch wirklich schaltet gibt es mehrere Möglichkeiten:

1. Schalten Sie ein Fahrzeug mit Abstandsteuerung ein und bringen dieses mit der Frontseite in die Nähe der Infrarot LED. Ist die Stoppstelle eingeschaltet, reagiert das Fahrzeug auf das empfangene Signal indem es das Bremslicht anmacht und der Motor ausgeht. Wenn die Stoppstelle ausgeschaltet wird, fängt der Motor wieder an zu laufen.
2. Eine Digital-Fotokamera ist normalerweise in der Lage auch Infrarotlicht aufzunehmen. Die Kamera sollte ein Display besitzen. Schalten Sie die Kamera ein und richten diese auf die Infrarot LED. Wenn die Stoppstelle aktiv ist, sollte auf dem Display die LED als ein blinkendes Licht zu sehen sein. Jetzt können Sie durch EIN- oder Ausschalten beobachten ob die LED richtig funktioniert.

Viel Spaß beim Fahren und Schalten!

Notiz:

Solange die rote LED langsam blinkt, können Sie den Einlernvorgang jederzeit durch ein erneutes drücken der Programmier-Taste abbrechen.

Den Einlernvorgang können Sie jederzeit wieder holen. Die eingelernte Adresse wird dauerhaft gespeichert.

Die Schaltdauer für Magnetartikel sollte in der Digitalzentrale auf den kürzesten Wert eingestellt werden.

## Gewährleistung und Sicherheitshinweis

Das Fertigmodul des Decoders wurde von uns ausgiebig getestet. Da wir keinen Einfluss auf die richtige und sachgemäße Verwendung haben, können wir nur für die einwandfreie Funktion des Decoders eine Gewährleistung übernehmen.

Bei Bausätzen wird nur die Gewähr für die Vollständigkeit und einwandfreie Beschaffenheit der Bauelemente übernommen.

Wir übernehmen weder eine Gewähr noch irgendwelche Haftung für Schäden oder Folgeschäden im Zusammenhang mit der Verwendung dieses Produkts. Wir behalten uns eine Reparatur, Nachbesserung, Ersatzteillieferung oder Rückerstattung des Kaufpreises vor.

Für die Beschädigung von Fahrzeugen, Anlagenteilen die durch den Betrieb des Decoders verursacht werden, können wir keine Haftung übernehmen. Es zu beachten, das der richtige Einbau und die richtige Platzierung der Infrarot LEDs hauptsächlich für die Zuverlässigkeit des Fahrbetriebes verantwortlich ist. Dafür ist aber der Betreiber oder Anlagenbauer verantwortlich.

### In folgenden Fällen erlischt der Gewährleistungsanspruch an dem Decoder:

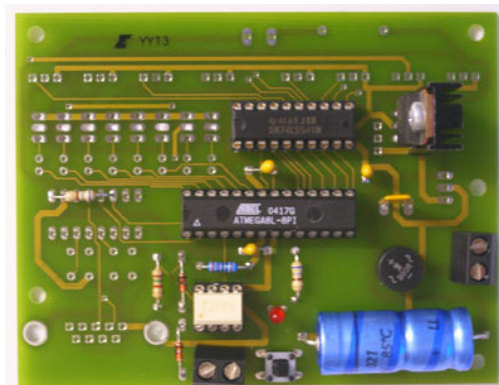
- ◆ Eigenmächtige Änderung der Schaltung
- ◆ Anschluss an falsche Spannung oder Stromart
- ◆ Veränderung oder Reparaturversuche
- ◆ Falschpolung der Spannungen oder Servos
- ◆ Nichtbeachten der Bedienungsanleitung und des Anschlussplanes
- ◆ Fehlbedienung, Missbrauch oder fahrlässige Behandlung
- ◆ Schäden durch Eingriffe fremder Personen
- ◆ Zusätzlich bei den Bausätzen erlischt die Gewährleistung:
- ◆ Bausatz unsachgemäß gelötet und aufgebaut
- ◆ Verwendung anderer, nicht original zum Bausatz gehörender Teile
- ◆ Falsche Bestückung und den daraus entstehenden Folgeschäden

### Sicherheitshinweis:

Betrieb des Decoders ist nur an den dafür vorgesehenen Spannungen erlaubt.  
 Der Decoder gehört nicht in Kinderhände.  
 Der Decoder ist für den Gebrauch in trockenen, sauberen Räumen bestimmt.  
 Der Decoder ist von Flüssigkeiten fernzuhalten.  
 Verwendung nur bei normalen Raumtemperaturen.

Claus Ilchmann  
 Im Netzbrunnen 18  
 70825 Korntal-Münchingen  
 Telefon: 07150 - 91 46 93  
 Fax: 07150 - 91 46 95  
 E-Mail: [info@modelleisenbahn-claus.de](mailto:info@modelleisenbahn-claus.de)

[www.modelleisenbahn-claus.de](http://www.modelleisenbahn-claus.de)



## Virtuelle Servo-Adresse am Beispiel der Intellibox:

Sie haben im Menü „Keyboard Adr.“ den Bereich 1-8 eingestellt.

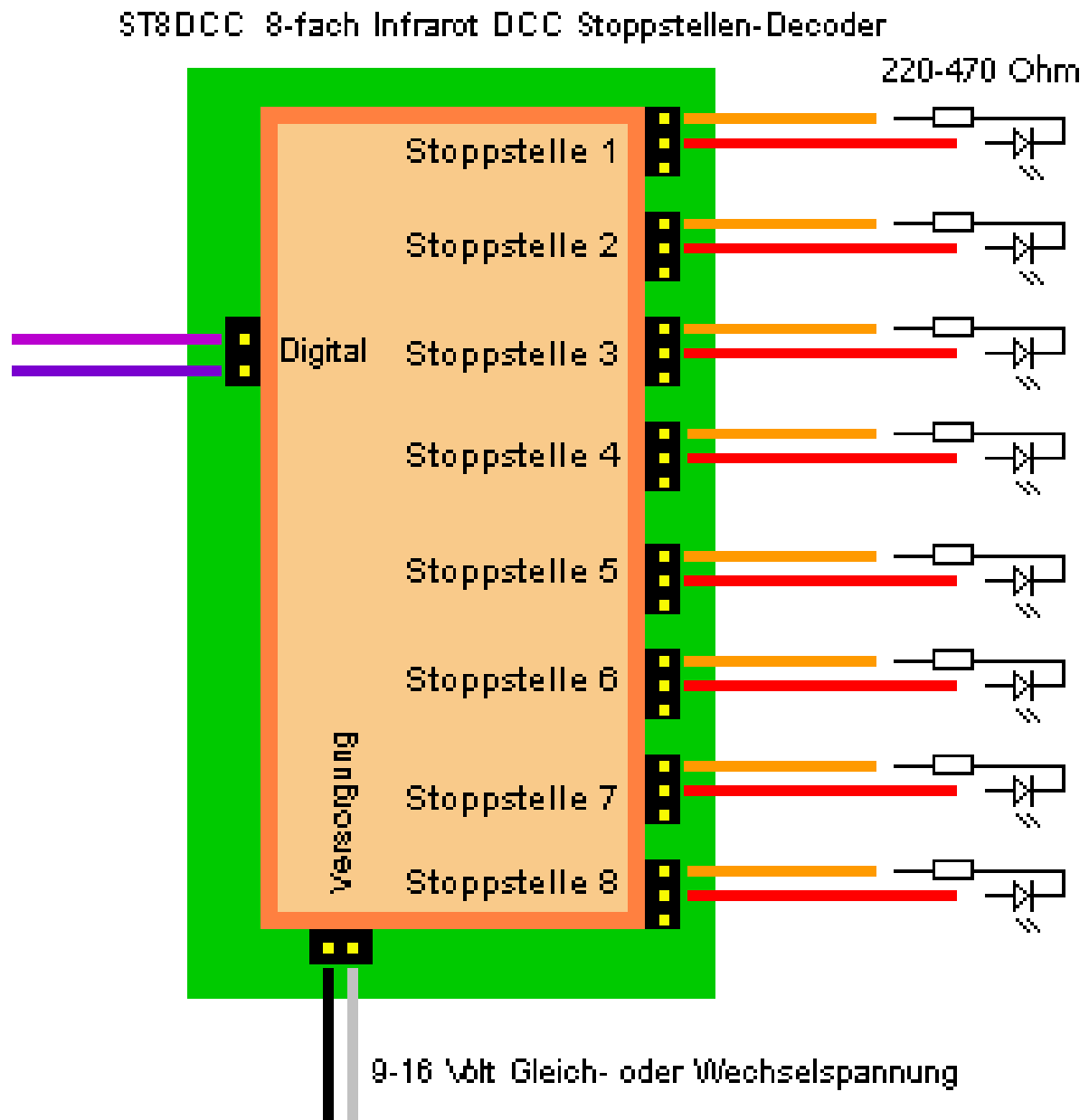
Während des Adressen-Einlernvorgangs drücken Sie an der Intellibox die Taste 1 (rot/grün).

Dann gilt folgende Zuordnung:

Tastengruppe	Stoppstelle
1 rot/grün	1
2 rot/grün	2
3 rot/grün	3
4 rot/grün	4
5 rot/grün	5
6 rot/grün	6
7 rot/grün	7
8 rot/grün	8

Auf die Besonderheiten zur Einstellung oder Umrechnung der Adressen der verschiedenen Software Programme oder Digital-Zentralen wird hier nicht im einzelnen eingegangen.

## Anschlussplan mit einer LED an jedem Ausgang:

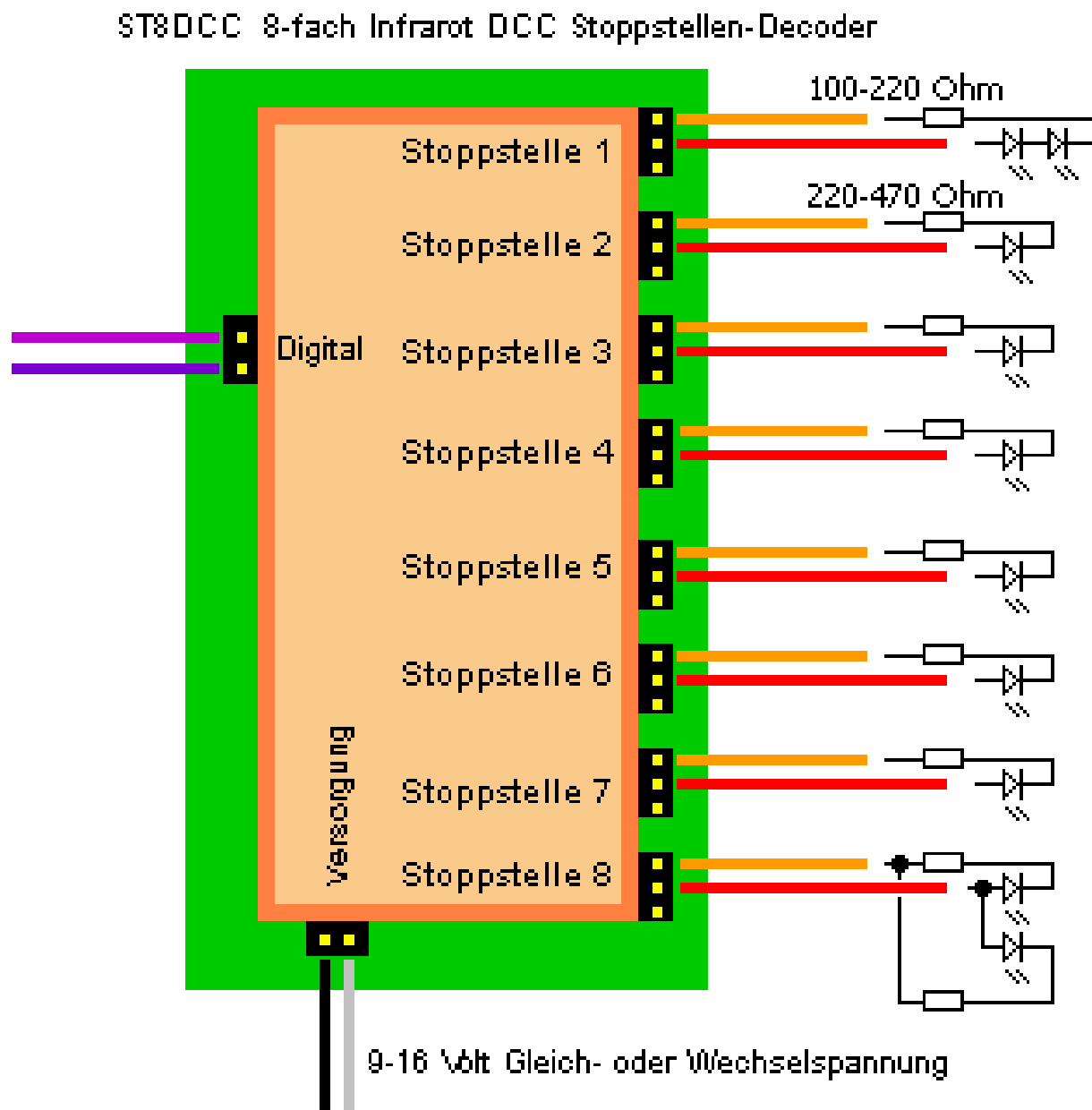


Der Abstand, in dem das Auto vor der Stoppstelle hält, ist über die Widerstände einstellbar. Um so kleiner der Widerstand, desto größer der Abstand. Dies muss aber im Einzelfall ausprobiert werden.

Notiz:

Die Versorgungsspannung sollte so niedrig wie möglich sein. 9-12 Volt ist ausreichend.

## Anschlussplan zum Teil mit zwei LEDs je Ausgang:



Der Abstand, in dem das Auto vor der Stoppstelle hält, ist über die Widerstände einstellbar. Um so kleiner der Widerstand, desto größer der Abstand. Dies muss aber im Einzelfall ausprobiert werden.

Notiz:

Die Versorgungsspannung sollte so niedrig wie möglich sein. 9-12 Volt ist ausreichend.